

Dell Latitude E6430/E6530/E6430 ATG

Información sobre funciones e instalación

Acerca de los avisos

 **AVISO:** Un mensaje de AVISO indica el riesgo de daños materiales, lesiones o la muerte.

Vista frontal y posterior de Latitude E6430

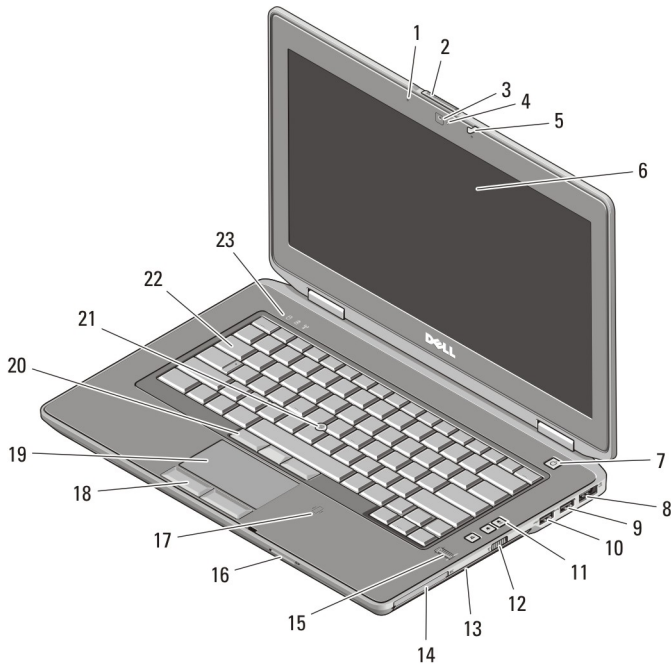


Ilustración 1. Vista frontal

- | | |
|--|---|
| 1. micrófono | 3. Cámara |
| 2. pestillo de apertura de la pantalla | 4. Indicador luminoso de estado de cámara |



OT93WHA00

Modelo reglamentario: : P25G, P19F, P25G
Tipo reglamentario: : P25G001, P19F001,
P25G002
2011 - 9

- | | |
|---|--|
| 5. pestillo de la pantalla | 17. Lector de tarjetas inteligentes sin contacto |
| 6. pantalla | 18. botones del ratón táctil (2) |
| 7. Botón de encendido | 19. superficie táctil |
| 8. conector eSATA/USB 2.0 | 20. botones de la palanca de seguimiento (3) |
| 9. Conector USB 3.0 | 21. Palanca de seguimiento |
| 10. conector USB 2.0 alimentado | 22. teclado |
| 11. botones de control de volumen | 23. luces de estado de dispositivos (disco duro, batería y conexión inalámbrica) |
| 12. conmutador inalámbrico | |
| 13. unidad óptica | |
| 14. ranura para tarjeta ExpressCard | |
| 15. Lector de dactilares | |
| 16. Lector de tarjetas de memoria Secure Digital (SD) | |

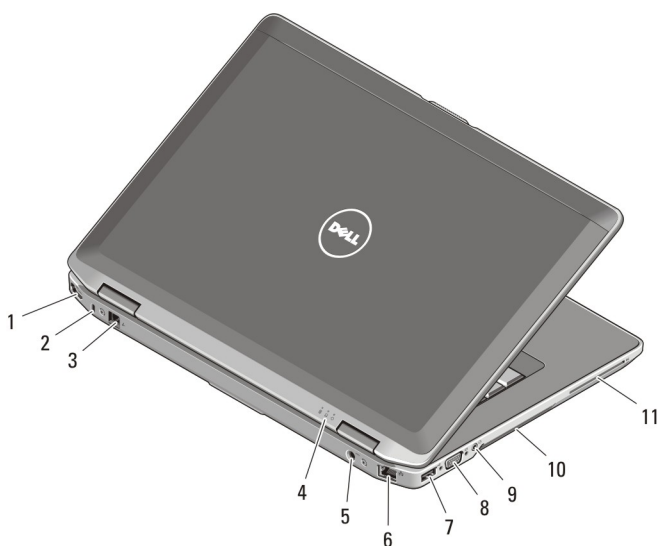


Ilustración 2. Vista posterior

- | | |
|---|-----------------------------|
| 1. Conector HDMI | 6. conector de red |
| 2. Ranura para cable de seguridad | 7. Conector USB 2.0 |
| 3. conector del módem | 8. conector VGA |
| 4. luces de estado de dispositivos (alimentación, disco duro y batería) | 9. Conector de audio |
| 5. conector de alimentación | 10. rejillas de ventilación |

11. ranura para tarjeta inteligente



AVISO: No introduzca objetos ni permita que el polvo se acumule en las rejillas de ventilación ni las bloquee. No guarde el equipo Dell en un entorno con flujo de aire limitado, como por ejemplo un maletín cerrado, durante su funcionamiento. La restricción de circulación de aire podría dañar el equipo o provocar un incendio. El ventilador se enciende automáticamente cuando el equipo se sobrecalienta. El ruido de los ventiladores es normal y no indica ningún problema del equipo o de los ventiladores.

Vista frontal y posterior de Latitude E6530

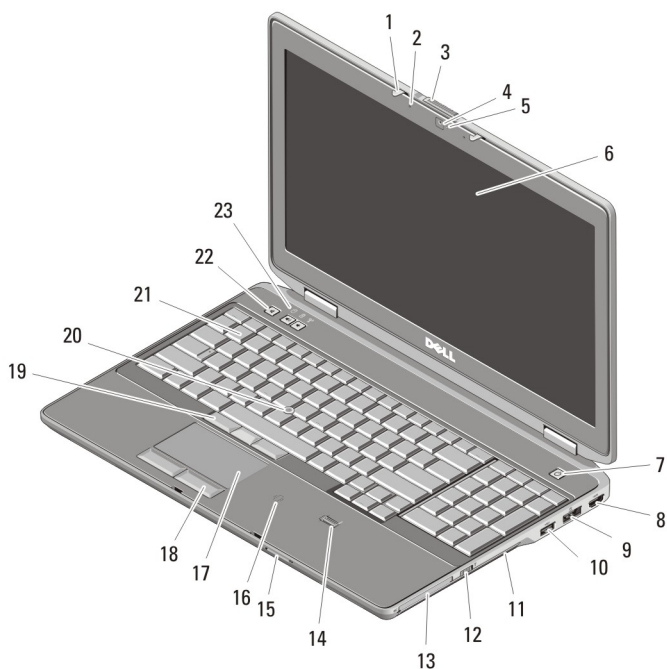


Ilustración 3. Vista frontal

- | | |
|--|---|
| 1. pestillo de la pantalla | 5. Indicador luminoso de estado de cámara |
| 2. micrófono | 6. pantalla |
| 3. pestillo de apertura de la pantalla | 7. Botón de encendido |
| 4. Cámara | |

- | | |
|---|--|
| 8. Conector HDMI | 17. superficie táctil |
| 9. conector eSATA/USB 2.0 | 18. botones del ratón táctil (2) |
| 10. conector USB 2.0 alimentado | 19. botones de la palanca de seguimiento (3) |
| 11. unidad óptica | 20. Palanca de seguimiento |
| 12. conmutador inalámbrico | 21. teclado |
| 13. ranura para tarjeta ExpressCard | 22. botones de control de volumen |
| 14. Lector de dactilares | 23. luces de estado de dispositivos (disco duro, batería y conexión inalámbrica) |
| 15. Lector de tarjetas de memoria Secure Digital (SD) | |
| 16. Lector de tarjetas inteligentes sin contacto | |

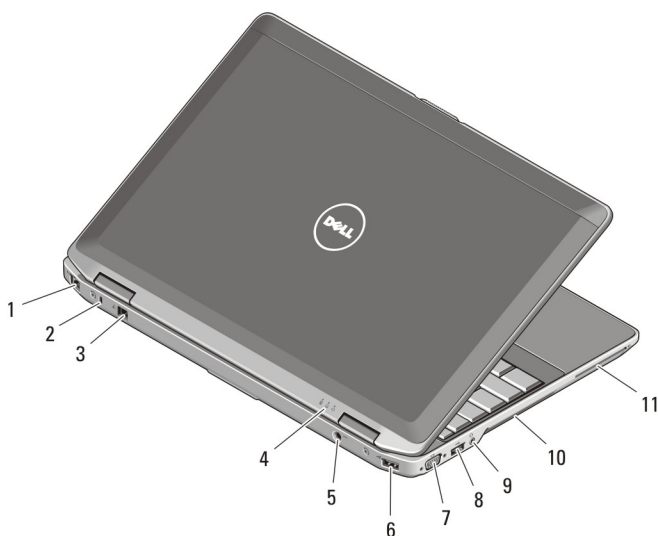


Ilustración 4. Vista posterior

- | | |
|---|-------------------------------------|
| 1. conector de red | 7. conector VGA |
| 2. Ranura para cable de seguridad | 8. Conector USB 3.0 |
| 3. conector del módem | 9. Conector de audio |
| 4. luces de estado de dispositivos (alimentación, disco duro y batería) | 10. rejillas de ventilación |
| 5. conector de alimentación | 11. ranura para tarjeta inteligente |
| 6. Conector USB 2.0 | |



AVISO: No introduzca objetos ni permita que el polvo se acumule en las rejillas de ventilación ni las bloquee. No guarde el equipo Dell en un entorno con flujo de aire limitado, como por ejemplo un maletín cerrado, durante su funcionamiento. La restricción de circulación de aire podría dañar el equipo o provocar un incendio. El ventilador se enciende automáticamente cuando el equipo se sobrecalienta. El ruido de los ventiladores es normal y no indica ningún problema del equipo o de los ventiladores.

Vista frontal y posterior de Latitude E6430 ATG

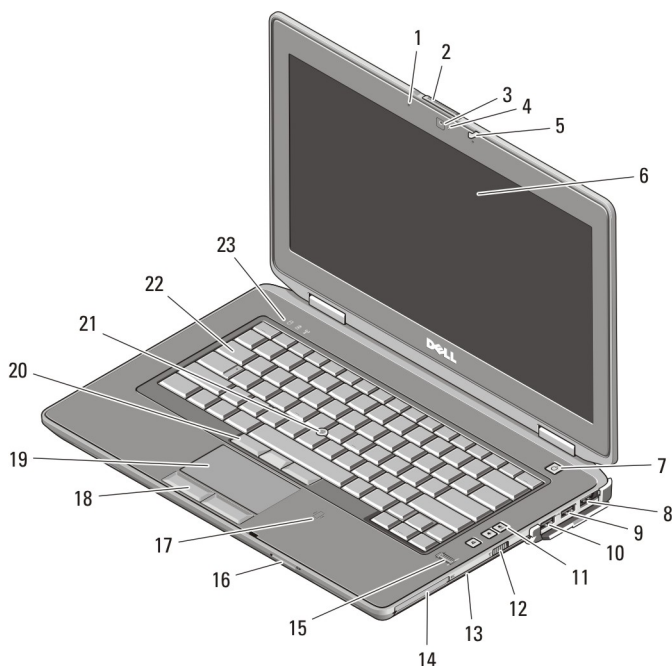


Ilustración 5. Vista frontal

- | | |
|---|-----------------------------------|
| 1. micrófono | 6. pantalla |
| 2. pestillo de apertura de la pantalla | 7. Botón de encendido |
| 3. Cámara | 8. conector eSATA/USB 2.0 |
| 4. Indicador luminoso de estado de cámara | 9. Conector USB 3.0 |
| 5. pestillo de la pantalla | 10. conector USB 2.0 alimentado |
| | 11. botones de control de volumen |

- | | |
|---|--|
| 12. conmutador inalámbrico | 19. superficie táctil |
| 13. unidad óptica | 20. botones de la palanca de seguimiento (3) |
| 14. ranura para tarjeta ExpressCard | 21. Palanca de seguimiento |
| 15. Lector de dactilares | 22. teclado |
| 16. Lector de tarjetas de memoria Secure Digital (SD) | 23. luces de estado de dispositivos (disco duro, batería y conexión inalámbrica) |
| 17. Lector de tarjetas inteligentes sin contacto | |
| 18. botones del ratón táctil (2) | |

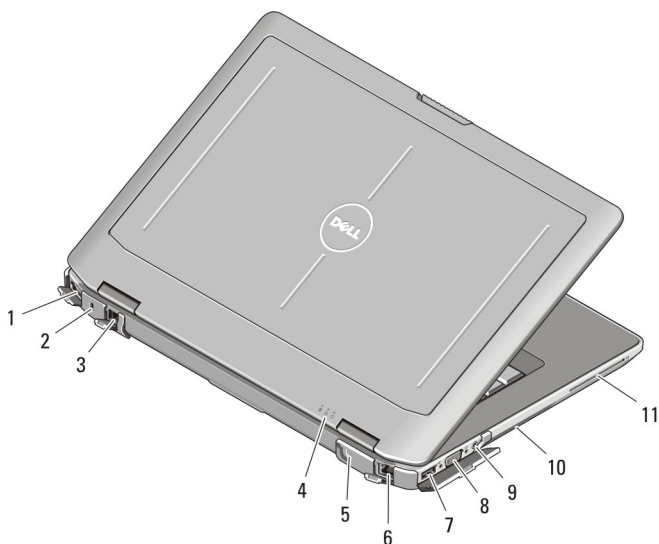


Ilustración 6. Vista posterior

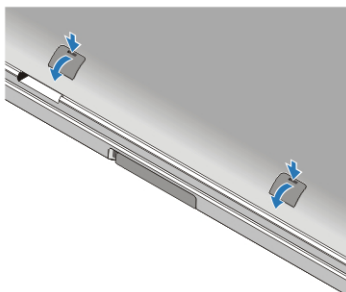
- | | |
|---|-------------------------------------|
| 1. Conector HDMI | 7. Conector USB 2.0 |
| 2. Ranura para cable de seguridad | 8. conector VGA |
| 3. conector del módem / transferencia WWAN (opcional) | 9. Conector de audio |
| 4. luces de estado de dispositivos (alimentación, disco duro y batería) | 10. rejillas de ventilación |
| 5. conector de alimentación | 11. ranura para tarjeta inteligente |
| 6. conector de red | |



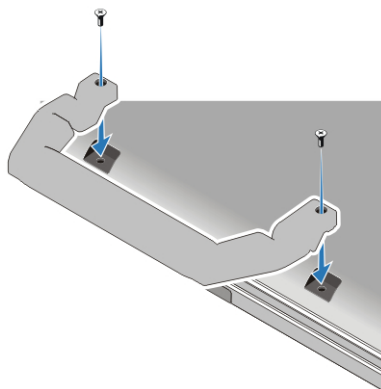
AVISO: No introduzca objetos ni permita que el polvo se acumule en las rejillas de ventilación ni las bloquee. No guarde el equipo Dell en un entorno con flujo de aire limitado, como por ejemplo un maletín cerrado, durante su funcionamiento. La restricción de circulación de aire podría dañar el equipo o provocar un incendio. El ventilador se enciende automáticamente cuando el equipo se sobrecalienta. El ruido de los ventiladores es normal y no indica ningún problema del equipo o de los ventiladores.

Instalación del ensamblaje del asa (Latitude E6430 ATG)


1. Introduzca un clip en los agujeros de liberación para desbloquear y extraer los tapones que cubren sus zócalos.





2. Coloque el ensamblaje del asa en los zócalos. Utilice los tornillos para ajustar y asegurar el ensamblaje del asa a la computadora.




Configuración rápida

 **AVISO:** Antes de iniciar cualquiera de los procedimientos en esta sección, lea la información de seguridad enviada con su equipo. Para obtener información adicional sobre prácticas recomendadas, visite www.dell.com/regulatory_compliance

 **AVISO:** El adaptador de CA funciona con tomas eléctricas de todo el mundo. No obstante, los conectores de corriente y las regletas varían entre los diferentes países. El uso de un cable incompatible o conectar incorrectamente el cable a la regleta de la corriente o la toma eléctrica puede provocar un fuego o daños en el equipo.

 **PRECAUCIÓN:** Cuando desconecte el cable del adaptador de CA del equipo, sujete el conector del cable, no el propio cable, y tire firmemente, pero con cuidado de no dañar el cable. Al enrollar el cable adaptador de CA, siga el ángulo del conector en el adaptador de CA para no dañar el cable.

 **NOTA:** Es posible que algunos dispositivos no estén incluidos si no se han ordenado.

1. Conecte el adaptador de CA al conector del adaptador de CA del equipo y al enchufe eléctrico.

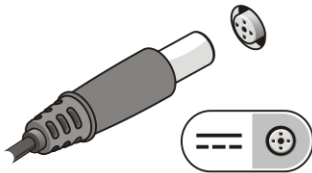


Ilustración 7. Adaptador de CA

2. Conecte el cable de red (opcional).

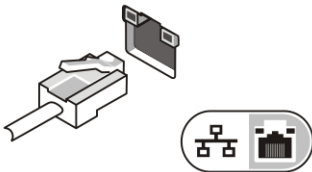


Ilustración 8. Conector de red

3. Conecte los dispositivos USB, como un ratón o un teclado (opcional).

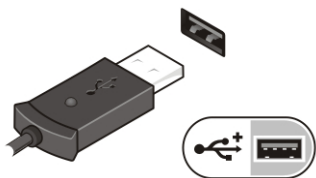


Ilustración 9. Conector USB

4. Para encender el equipo, abra la pantalla y pulse el botón de alimentación.



Ilustración 10. Botón de encendido

5. Conecte la antena externa (que adquirió el cliente), al cable RF (suministrado por Dell) presente en la placa RF. (Aplicable únicamente al modelo E6430 ATG)

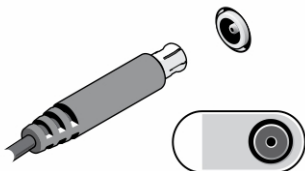




Ilustración 11. Conector de transferencia RF

-  **NOTA:** Se recomienda que encienda y apague el equipo al menos una vez antes de instalar cualquier tarjeta o conectar el equipo a un dispositivo de acoplamiento u a otro dispositivo externo, como una impresora.

Especificaciones

-  **NOTA:** Las ofertas pueden variar según la región. Las especificaciones siguientes son únicamente las que deben incluirse por ley con el envío del equipo. Para obtener más información sobre la configuración del equipo, haga clic en **Inicio** → **Ayuda y soporte técnico** y seleccione la opción para ver información sobre el equipo.

Alimentación

Adaptador de CA

Latitud E6430, Latitud E6530 y
Latitud E6430 ATG

65 W y 90 W



NOTA: El adaptador de 65 W solo está disponible para equipos con tarjeta de vídeo integrada

Tensión de entrada

De 100 VCA a 240 VCA

Batería de tipo botón

Batería de tipo botón de litio CR2032 de 3 V

Características físicas

Latitud E6430

Altura De 26,90 mm a 32,40 mm (de 1,06 pulg. a 1,27 pulg.)

Anchura 352 mm (13,86 pulg.)

Profundidad 241 mm (9,49 pulg.)

Peso (Unidad discreta con 6 celdas) 2,62 kg (5,78 lb)

Latitud E6530

Altura De 28,30 mm a 34,20 mm (de 1.11 pulg. a 1.35 pulg.)

Anchura 384 mm (15,12 pulgadas)

Profundidad 258 mm (10,16 pulg.)

Peso (Unidad discreta con 6 celdas) 2,75 kg (6,06 lb)

Latitud E6430 ATG

Altura De 33,80 a 39,10 mm (de 1,33 a 1,54 pulg.)

Anchura 359,20 mm (14,14 pulgadas) con la cubierta de puerto

Profundidad 247,40 mm (9,74 pulgadas) con la cubierta de puerto

Peso (Unidad UMA con 6 celdas) 2,88 kg (6,34 lb)

Aspectos ambientales

Temperatura de funcionamiento: De 0 °C a 35 °C (de 32 °F a 95 °F)

Búsqueda de información y recursos adicionales

Consulte los documentos sobre seguridad y normativas que se enviaron con el equipo; consulte también la página de inicio sobre el cumplimiento de normativas en www.dell.com/regulatory_compliance para obtener más información sobre:

- Prácticas óptimas de seguridad
- Certificación reglamentaria
- Ergonomía

Consulte www.dell.com para obtener más información sobre:

- Garantía
- Términos y condiciones (sólo para EE. UU.)
- Acuerdo de licencia de usuario final

Obtenga información adicional de su producto en support.dell.com/manuals.

© 2012 Dell Inc.

Marcas comerciales utilizadas en este texto: Dell™, el logotipo de DELL, Dell Precision™, Precision ON™, ExpressCharge™, Latitude™, Latitude ON™, OptiPlex™, Vostro™ y Wi-Fi Catcher™ son marcas comerciales de Dell Inc. Intel®, Pentium®, Xeon®, Core™, Atom™, Centrino® y Celeron® son marcas comerciales o marcas comerciales registradas de Intel Corporation en los EE. UU. y en otros países. AMD® es una marca comercial registrada y AMD Opteron™, AMD Phenom™, AMD Sempron™, AMD Athlon™, ATI Radeon™ y ATI FirePro™ son marcas comerciales de Advanced Micro Devices, Inc. Microsoft®, Windows®, MS-DOS®, Windows Vista®, el botón de inicio de Windows Vista y Office Outlook® son marcas comerciales o marcas comerciales registradas de Microsoft Corporation en los Estados Unidos y/o en otros países. Blu-ray Disc™ es una marca comercial propiedad de Blu-ray Disc Association (BDA) y bajo licencia para uso en discos y reproductores. La marca textual Bluetooth® es una marca comercial registrada propiedad de Bluetooth® SIG, Inc. y todo uso de dicha marca por parte de Dell Inc. se realiza bajo licencia. Wi-Fi® es una marca comercial registrada de Wireless Ethernet Compatibility Alliance, Inc.